

Bežični termostat SAS918WHB-0-RF

Upute za upotrebu

Važna upozorenja

Pred prvom upotrebom pažljivo pročitajte upute za upotrebu ne samo termostata, nego i peći ili klimatskog uređaja. Pred instalacijom termostata isključite dovod struje! Preporučujemo, da instalaciju izvrši kvalificirani radnik. Strujni krug mora biti zaštićen osiguračem, koji ne prelazi strujno opterećenje 20A. Kod montaže imajte na umu sve sigurnosne regulacije.

Specifikacije

Napajanje	Prijemna jedinica 2x AA (LR6) 1.5V alkalna baterija; Jedinica odašiljača 230V/50Hz
Povezanost jedinica	Radijski signal, 868 MHz (FSK)
Doseg jedinica	Do 100 metara (bez prepreka)
Mjerenje / prikaz temperature	5°C ~ 35°C
Temperatura okoline	0°C ~ 50°C
Temperatura skladištenja	-10°C ~ +60°C oz. 15°F ~ 140°F
Dimenzije	SAS918WHB-0-DF: 85 mm×75 mm×23mm SAS2010DE prijemnik:113 mm×82 mm×30 mm

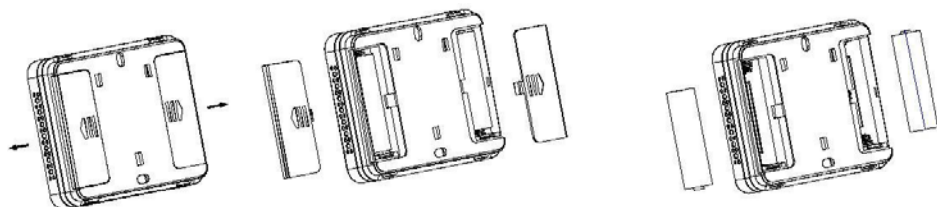
Svojstva

- Prenosivost sobnog termostata i neovisnost od povezivanja žicom
- Povezivanje odašiljača i prijemnika putem bežične radijske frekvencije RF do 100 metara
- LCD ekran
- Simultano prikaz trenutne sobne temperature i podešene temperature grijanja
- Održavanje vremenskog rasporeda i postavki programa usprkos gubitku struje
- Mogućnost uključivanja dnevne-više radne temperature (simbol sunca) ili mogućnost uključivanja noćne niže radne temperature (simbol Mjeseca) ili trenutne ručne izmjene postavki temperature (simbol ruke)
- Kalibracija temperature
- Upozorenje o zamjeni baterije
- Automatska zaštita protiv smrzavanja
- Očuvanje postavki termostata unatoč gubitku snage
- "Zaključaj" termostat
- Mogućnost postavljanja automatske aktivacije, na primjer, Cirkulacijske pumpe, ventili (ova značajka omogućuje automatsko aktiviranje cirkulacijske crpke, ventil u slučaju da se ne pokrene unutar 24 sata)
- Moderan dizajn

Instalacija

Ugradnja baterija u sobnu jedinicu

Prvo uklonite oba poklopca baterije na stražnjoj strani uređaja. Da biste to učinili, pogledajte stranu poklopca i izvucite je. Zatim ispravno umetnite dvije AA (LR6) 1.5V baterije i umetnite stražnji poklopac uređaja.

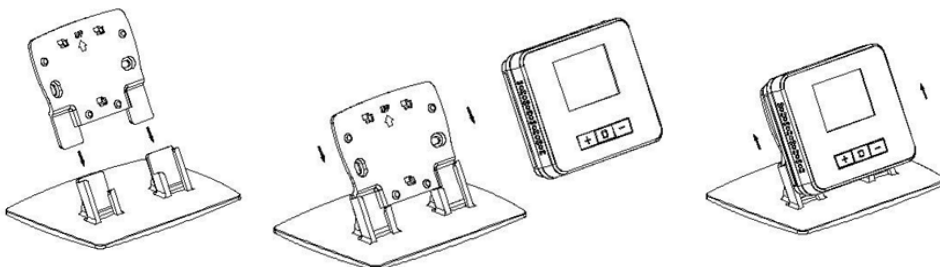


Ugradnja sobne jedinice

Sobnu jedinicu možete postaviti na zid u željenoj prostoriji ili na priloženom držaču, s kojim možete imati jedinicu bilo gdje u sobi.

Izvadite zidnu ugradnju uklonjenjem stražnjeg poklopca i označavajući gdje ćete izbušiti rupe za nju. Zatim, kada pričvrstite poklopac na određeno mjesto i "pričvrstite" sobnu jedinicu.

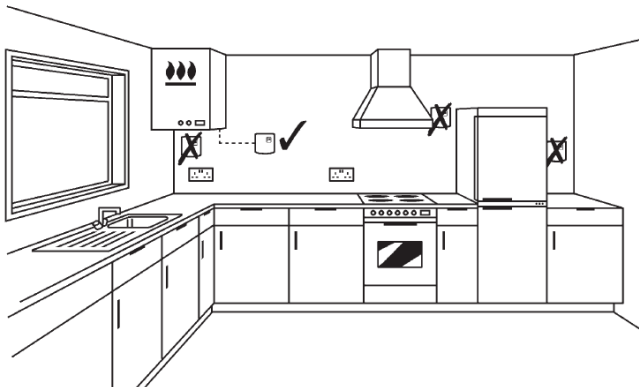
Ako koristite držač, samo ga pomaknite na označeno mjesto kako je prikazano na donjoj slici.



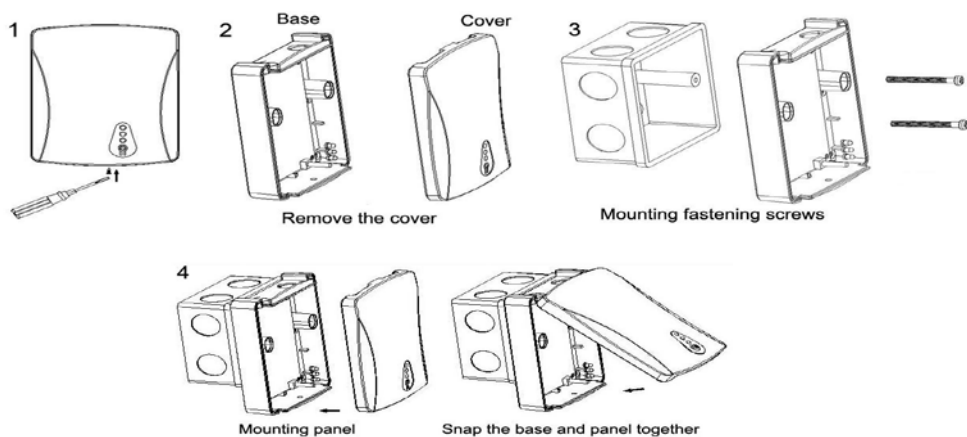
Ugradnja prijemnika

Postavite prijemnik na mjesto gdje nije izravno izložena izvoru topline ili sunčevoj svjetlosti.

Za najbolju izvedbu, prijemnik treba staviti u otvoreni prostor, najmanje 30 cm od metalnih dijelova, kao što su metalni ormarići, kotlovi



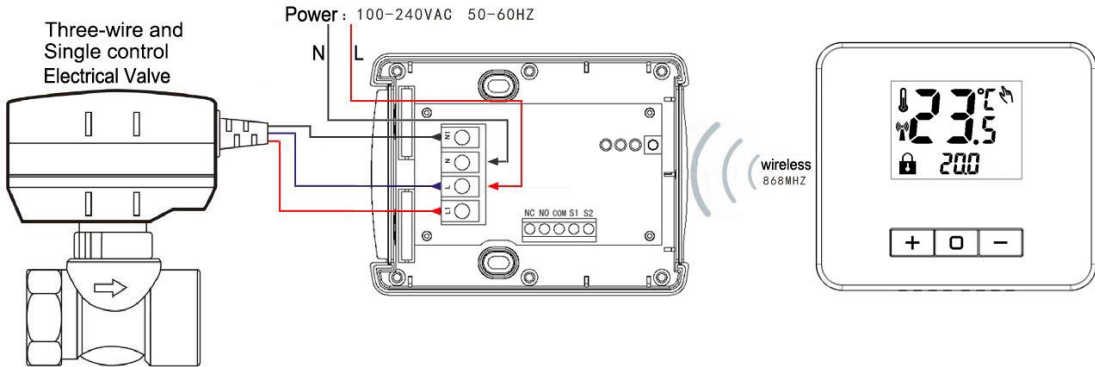
Ugradnja prijemnika na zid:



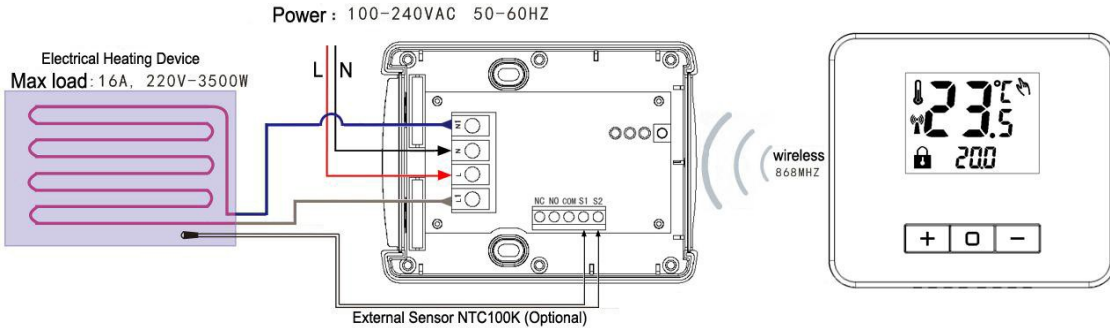
1. Odvrnite vijak kućišta
2. Uklonite poklopac kućišta
3. Ugradite vijke za pričvršćenje
4. Vratite poklopac i zaključajte ga "klikom"

Zatvorite termostat na udaljenosti od 2-3 m od prijemnika i pokrenite test RF komunikacije. Ispitivanje potvrđuje da je prijemnik pravilno ožičen i da su oba uređaja međusobno povezana. Ako test ne radi, obje se jedinice moraju resetirati i međusobno spojiti prema "Spajanju opisa prijemnika" za "Vezivanje / Ponovno povezivanje".

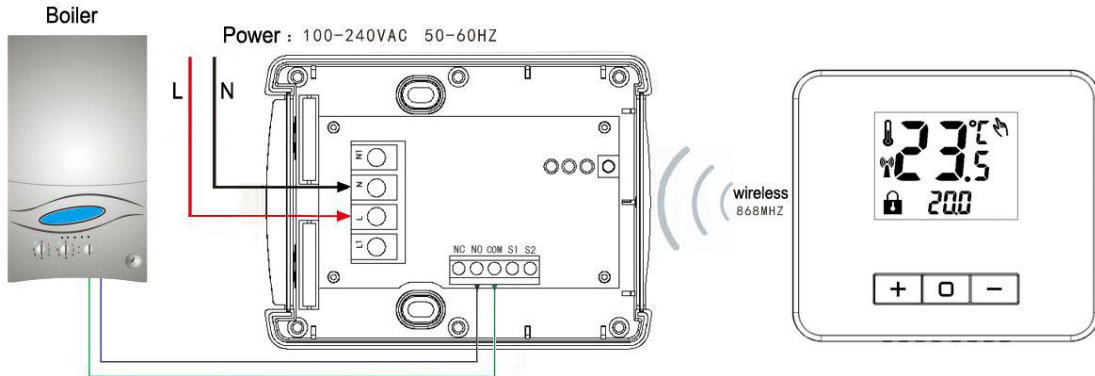
Električni sustav ožičenja - ventil



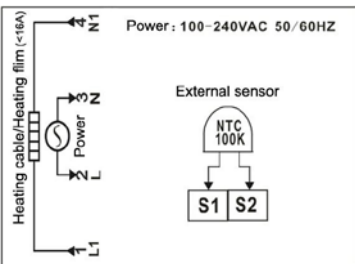
Električni sustav ožičenja - grijanje



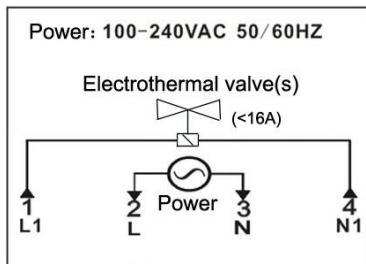
Električni sustav ožičenja - bojler



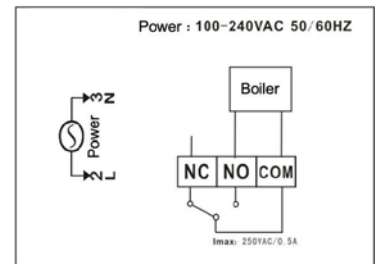
Sustav grijanja



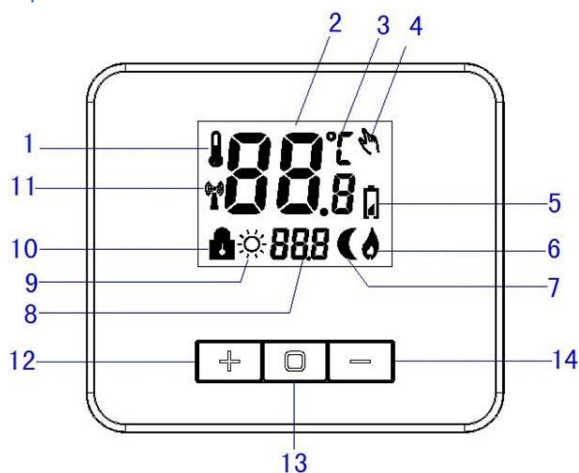
Sustav grijanja vode



Grijanje s boilerom



Odašiljač (termostat) - opis ekrana i tipkovnice



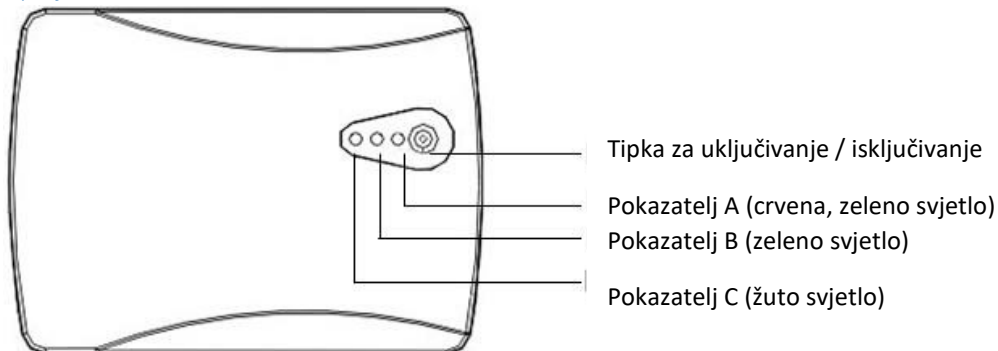
1. Simbol za temperaturu
2. Prikaz temperature prostora
3. Temperaturna jedinica
4. Ručni način
5. Indikator razine baterije
6. Simbol za prikaz rada sustava
7. Eko-nisko temperaturni simbol (simbol mjeseca) ECO
8. Prikaz trenutno postavljene temperature grijanja
9. Simbol temperature udobnosti (simbol sunca)
10. Ikona zaključavanja
11. Ikona RF veze
12. Gumb za povećanje
13. Tipka za ulazak u glavni izbornik (pritisnite oko 5 sekundi) ili tipku za prebacivanje između spremanja (simbol mjeseca) i udobnog načina rada (simbol sunca) ☼; off tipku
14. Tipka za smanjenje

Savjeti:


1. Ako držite tipke + i - istovremeno nekoliko sekundi dok je termostat pokrenut, prikazat će se simbol zaključavanja (). Kada se taj znak prikaže, tipkovnica je zaključana i onemogućena je za promjenu ništa na termostatu. Otključate tipkovnicu na isti način kao što ste ga zaključali.
2. Znak na poziciji 11. pojaviti će se samo kada je aktivna veza između odašiljača (termostata) i prijemnika.
3. U slučaju kvara senzora, ER2 će se prikazati na zaslonu.

Prijemna jedinica i spajanje na termostat

Opis jedinice



Spajanje prijemne jedinice i termostata

1. U potpunosti isključite prijemnik i termostat (dugo držite tipku za isključivanje dok se svjetla ili zaslon ne isključe).
2. Na prijemnoj jedinici držite tipku za uključivanje oko 3 sekunde i upalit će se indikator C.
3. Na termostatu držite tipku  (opis tipki 13) i tipku - oko 3 sekunde i unesite postavke i veze
4. U slučaju uspješne veze, indikator C čuva indikator C na 6x jedinici i pohranjuje vezu
5. U slučaju neuspjelog spajanja, termostat će zadržati trenutni spojni kod, što znači da ponovite postupak.

Status i podešavanje prijemnika

Uređaj je uključen: Ako je uređaj spojen na napajanje i uključen, indikator A svijetli.

Način grijanja: Ako indikator B svijetli, grijanje je trenutno aktivno.

Funkcija memorije: U slučaju gubitka snage, posljednji status uređaja održava se kad se napajanje resetira.

Prisilno grijanje (zaštita od smrzavanja); * Samo za određene "električne" modele grijanja: Isključite uređaj i držite tipku za uključivanje ca. 8 sekundi. Indikator A svijetli. Da biste isključili funkciju, kratko pritisnite tipku za uključivanje.

Emitiranje signala: Kada uređaj reagira s termostatom (odašilje ili prima signal), indikator C se dvaput zasvijetli.

Greška senzora: Ako indikator B treperi brzo, to znači da je senzor temperature propustio.

* Funkcija protiv smrzavanja se uključuje kada je temperatura ispod 5 ° C i automatski se isključuje kada je iznad 8 ° C.

Postavljanje maksimalne radne temperature: Prijemnik mora biti uključen da postavite maksimalnu radnu temperaturu. Zatim držite tipku za uključivanje tri sekunde. Indikator A svijetli zeleno u crvenom svjetlu od crvene svjetlosti, što znači da je uređaj u načinu rada za podešavanje temperature. Zeleno svjetlo trepće vrijeme između uređivanja i izlaska iz postavke. Da biste odabrali jednu od tri temperature, pritisnite tipku za uključivanje (kratko pritisnite). Da biste potvrdili odabir, držite tipku za uključivanje tri sekunde kada ste na željenoj temperaturi. Također, ako ne napravite nikakve izmjene tijekom uređivanja ili uređivanja. kad ste postavljeni na odabranu boju, uređaj će automatski spremi postavke nakon osam sekundi.

- Pokazatelj treperi B (ZELENA BOJA) - Odabir temperature 30 ° C

- Pokazatelj treperi C (YELLOW COLOR) - Odabir temperature od 40 ° C

- treperenje pokazatelja B i C istodobno (GREEN + YELLOW) - odabir temperature 55 °

Postavljanje i konfiguracija termostata

Da biste ušli u postavku termostata, držite pritisnutu tipku **□** 5 sekundi. Pritisnite tipku **□** za prebacivanje između izbornika i tipki + i - i promijenite vrijednosti. Da biste izašli iz izbornika, držite tipku **□** 3 sekunde ili nemojte pritisnuti ništa barem 20 sekundi, a uređaj će napustiti samo izbornik za uređivanje i spremi postavke. Da biste vratili sve tvorničke postavke, držite tipke + i - dok ste u uređivanju. Sve postavke će se vratiti na izvornu vrijednost.

Objašnjenje mogućih postavki

Korak	Tvornička izvorna vrijednost	Opcije	Opis
1	30.0°C	20.0°C – 35.0°C	Ovdje postavite maksimalnu radnu temperaturu - temperaturu zagrijavanja.
2	05.0°C	05.0°C – 20.0°C	Najniža radna temperatura
3	16.0°C	10.0°C – 20.0°C	Ekonomična, niža temperatura - ova temperatura će se koristiti pri korištenju termostatske funkcije, recimo noću.
4	21.0°C	20.0°C – 25.0°C	Udobna, viša temperatura - ova temperatura će se koristiti kada koristite funkciju, recimo tijekom dana kada ste kod kuće.
5	On	On / Off	Osvjetljenje ekrana - Ako je postavljeno na Uključeno, zaslon će koristiti pozadinsko osvjetljenje. U slučaju Isključeno, zaslon će ostati zatamnjen.
6	00.0°C	-5.0°C – 05.0°C P1Hp	Korekcija temperature prostorije - U slučaju odstupanja stvarne temperature u sobi od temperature koju je termostat prikazao na ekranu, imate mogućnost točno podešavanja stvarne temperature. Postavke za 5 stupnjeva + ili 5 stupnjeva-. Na primjer. Stvarna sobna temperatura iznosi 20,0 ° C, termostat pokazuje 21,0 ° C. Odaberite vrijednost od -1.
7	Hp	/	Kako kontrolirati sustav grijanja - HP: Konstantna temperatura. Termostat uzima u obzir temperaturu diferencije (histereze), npr. 0,5 ° C Na primjer. imate temperaturu grijanja od 22,0 ° C i raspon od 0,5 ° C. Sustav grijanja počinje raditi kada sobna temperatura padne na 21,5 ° C i isključuje se kad temperatura dosegne 22,5 ° C. Pi: PWM modul - termostat održava temperaturu s minimalnim temperaturnim rasponima. Koristi se za podno grijanje.
8	0.5°C	0.1°C – 05.0°C	Temperaturni raspon, Diferencija, histereza - Ova funkcija je aktivna ako ste omogućili funkciju Hp u koraku 7. Pogledajte gore opisani opis.
9	On	On / Off	Automatska funkcija kratkog uključivanja (cirkulacijska crpka, ventil) - mogućnost automatskog uključivanja, na primjer, cirkulacijske pumpe, ventili - ova značajka omogućuje automatsko aktiviranje cirkulacijske crpke, ventila 30 sekundi, u slučaju da nije bilo napajanja u posljednja 24 sata.

OPOZORILO: Vsebina teh navodil se lahko spremeni brez predhodnega opozorila – zaradi omejenih možnosti tiskanja se lahko predstavljeni simboli neznatno razlikujejo od simbolov na zaslonu – vsebine teh navodil brez soglasja proizvajalca ni mogoče razmnoževati.

Podjetje Shenzhen Saswell Technology & Development CO., LTD izjavlja, da je SAS918WHB-0-RF v skladu z osnovnimi zahtevami in drugimi z njimi povezanimi določbami direktive 2014/53/EU, 2011/65/EU. Napravo se lahko prosto uporablja v EU. Vse izjave o skladnosti (CE, RoHS) so prosto dostopne na spletni strani www.sen-controls.eu.

SLO - Garancijska izjava

1. Izjavljamo, da jamčimo za lastnosti in brezhibno delovanje v garancijskem roku.
2. Garancijski rok prične teči z datumom izročitve blaga in velja **24 mesecev**.
3. Sen Controls d.o.o. jamči kupcu, da bo v garancijskem roku na lastne stroške odpravil vse pomanjkljivosti na aparatu zaradi tovarniške napake v materialu ali izdelavi.
4. Za čas popravila se garancijski rok podaljša.
5. Če aparat ni popravljen v roku 45 dni od dneva prijave okvare, lahko prizadeta stranka zahteva novega.
6. Garancija preneha, če je okvara nastala zaradi:
 - nestrokovnega-nepooblaščenega servisa
 - predelave brez odobritve proizvajalca
 - neupoštevanja navodil za uporabo aparata
7. Garancija ne izključuje pravic potrošnika, ki izhajajo iz odgovornosti prodajalca za napake na blagu.
8. Proizvajalec zagotavlja proti plačilu popravilo, vzdrževanje blaga, nadomestne dele in priklopne aparate tri leta po poteku garancijskega roka.
9. Naravna obraba aparata je izključena iz garancijske obveznosti. Isto velja tudi za poškodbe zaradi nepravilne uporabe ali preobremenitve.

NAVODILA ZA REKLAMACIJSKI POSTOPEK

Lastnik uveljavlja garancijski zahtevek tako, da ugotovljeno okvaro prijavi pooblaščen delavnic, serviserju oz. prodajnem mestu, pisno ali ustno. Kupec je odgovoren, če s prepozno prijavo povzroči škodo na aparatu. Po izteku garancijskega roka preneha pravica do uveljavljanja garancijskega zahtevka. Priložen mora biti potrjen garancijski list z originalnim računom. Sen Controls d.o.o. se obvezuje, da bo aparat zamenjal z novim, če ta v tem garancijskem roku ne bi deloval brezhibno.

Prosimo vas, da zraven pravilno izpolnjenega garancijskega lista dodate še čim bolj podrobno obrazložitev napake, zaradi katere reklamirate napravo.

TIP NAPRAVE	BREZŽIČNI TERMOSTAT
PROIZVAJALEC	SASWELL
TIP	SAS918WHB-0-RF
DATUM PRODAJE	
PODPIS IN ŽIG PRODAJALCA	

Ekskluzivni distributer: Sen Controls d.o.o., Belokranjska cesta 29, 8340 Črnomelj, Slovenija,
tel.: +386 40 299 299 www.sen-controls.eu | info@sen-controls.eu

UPOZORENJE: Sadržaj ovih uputa može se promijeniti bez prethodne najave - zbog ograničenih opcija ispisa, prikazani simboli mogu se malo razlikovati od simbola na zaslonu - sadržaj tih uputa ne može se reproducirati bez suglasnosti proizvođača. Tvrtka Shenzhen Saswell Technology & Development Co. izjavljuje da je SAS918WHB-0-RF u skladu s bitnim zahtjevima i ostalim povezanim odredbama Direktive 2014/53 / EU, 2011/65 / EU. Uređaj se može slobodno koristiti u EU. Sve Deklaracije o sukladnosti (CE, RoHS) slobodno su dostupne na web stranici www.sen-controls.eu.

BIH, HR, SRB - Izjava o jamstvu

1. Izjavljujemo da jamčimo svojstva i besprijekoran rad u jamstvenom roku.
2. Jamstveno razdoblje počinje trajati od datuma isporuke robe i vrijedi 24 mjeseca.
3. Sen Controls d.o.o. jamči kupcu da će na račun jamstvenog razdoblja otkloniti sve nedostatke na stroju zbog neuspjeha tvornice u materijalu ili izradi na vlastiti trošak.
4. Jamstveni rok produžuje se za vrijeme popravka.
5. Ako se aparat ne popravi unutar 45 dana od datuma izvješća o kvaru, pogođena strana može zatražiti novu.
6. Jamstvo prestaje ako je kvar nastupio zbog:
 - neprofesionalno-neovlašten servis
 - prerada bez odobrenja proizvođača
 - Nepoštivanje uputa za uporabu uređaja
7. Jamstvo ne isključuje prava potrošača koja proizlaze iz odgovornosti prodavatelja zbog nedostataka u robi.
8. Proizvođač osigurava popravke, održavanje robe, rezervnih dijelova i spojnice za plaćanje za plaćanje tri godine nakon isteka jamstvenog roka.
9. Prirodno trošenje uređaja je isključeno iz jamstva. Isto vrijedi i za štetu zbog nepravilne uporabe ili preopterećenja.

UPUTE ZA POSTUPAK REKLAMACIJE

Vlasnik zahtjeva pravo na jamstvo prijavom oštećenja u pisanom ili usmenom obliku ovlaštenom servisu ili prodajnom mjestu. Kupac je odgovoran ako uzrokuje oštećenja uređaja kasnim obavještavanjem. Po isteku jamstvenog roka isteklo je pravo podnijeti zahtjev za jamstvo. U prilogu se mora potvrditi potvrdom o jamstvu s originalnim računom.

Sen Controls d.o.o. obvezuje se zamijeniti uređaj s novim ako se ne radi besprijekorno unutar ovog jamstvenog roka.

Dodajte detaljno objašnjenje pogreške vašog uređaja zajedno s ispravno ispunjenim jamstvom.

TIP UREĐAJA	BEŽIČNI TERMOSTAT
PROIZVOĐAČ	SASWELL
TIP	SAS918WHB-0-RF
DATUM PRODAJE	
POTPIS ŽIG PRODAVATELJA	

Ekskluzivni distributer: Sen Controls d.o.o., Belokranjska cesta 29, 8340 Črnomelj, Slovenia,
tel.: +386 40 299 299 www.sen-controls.eu | info@sen-controls.eu